

# VÁLVULA CHECK MODELO CV



**(Válvula manual)** El diafragma de alta sensibilidad garantiza una buena estanqueidad y permite un pequeño torque para sellar la válvula.

**(Válvula unidireccional)** Para garantizar la única dirección correcta de flujo, la válvula tiene un fuerte rendimiento de sellado

## Descripción del producto

- La válvula de retención modelo CV se usa en la tubería de líquido, gas de succión o aire caliente en las unidades de congelación, almacenamiento en frío y aire acondicionado.
- El asiento de la válvula y los sellos de la válvula de retención Modelo CV tienen un excelente rendimiento de sellado.
- Para la válvula de retención modelo CV, hay disponibles conexiones roscadas y soldadas.

## Características

- Asegura una dirección de flujo y evita la inversión
- Con el amortiguador incorporado y podría montarse en la tubería con pulsación de presión.
- Evita el reflujo del refrigerante desde el evaporador de alta temperatura al evaporador de baja temperatura.
- Aplicable a la unidad de refrigeración en paralelo con el compresor.
- Tanto el tipo de flujo directo como el tipo de ángulo recto están disponibles.

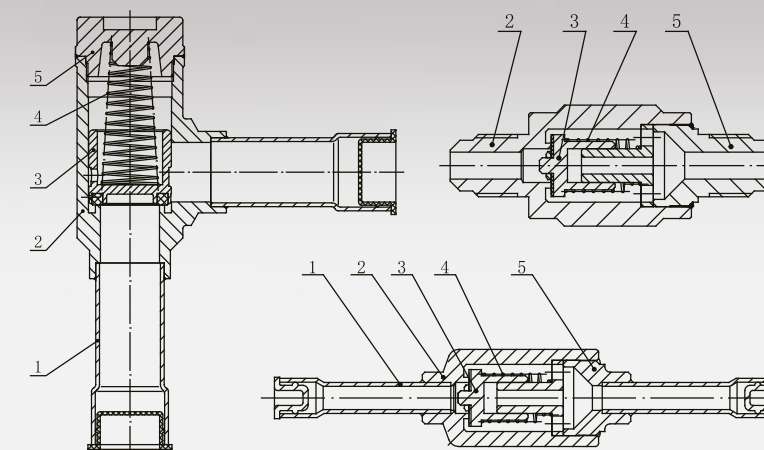
## PARÁMETROS TÉCNICOS

|                             |                |
|-----------------------------|----------------|
| Refrigerantes aplicables    | HCFC           |
| Temperatura media aplicable | -50°C ~ +140°C |
| Presión de trabajo máxima   | 46bar          |
| Presión de prueba máxima    | 60bar          |

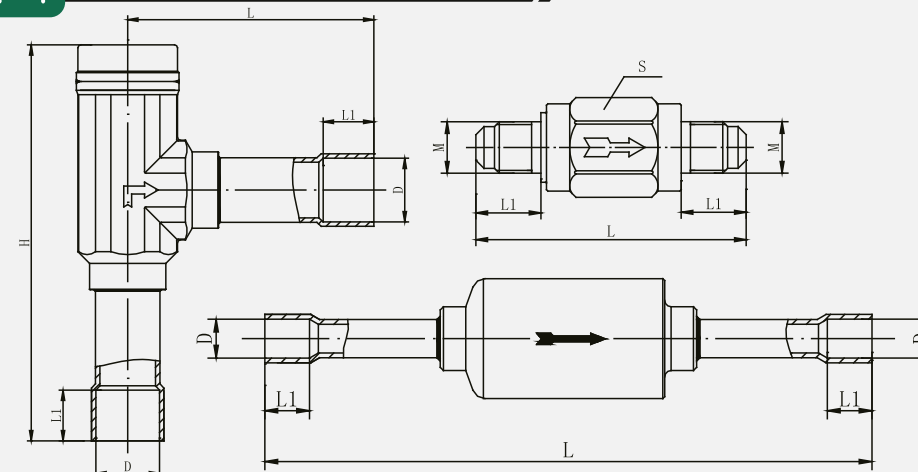
| MODELO   | SPEA      |           | I.D. (m.m) | Kv (m3/h) |
|----------|-----------|-----------|------------|-----------|
|          | Abocinado | Soldadura |            |           |
| CV-10T   | /         | φ10 ODF   | 8          | 1.43      |
| CV-12T   | /         | 1/2 ODF   | 10         | 2.05      |
| CV-16T   | /         | 5/8 ODF   | 13         | 3.60      |
| CVR-22T  | /         | 7/8 ODF   | 19         | 8.50      |
| CVRH-28T | /         | 1-1/8 ODF | 26         | 19.0      |

## Estructura

1. Tubo de cobre
2. Cuerpo de la válvula
3. Núcleo de la válvula
4. Recorte de recuperación
5. Conexión (Tapa de la válvula)



## Dimensiones totales



| MODELO   | Dimensiones generales |                         |    |
|----------|-----------------------|-------------------------|----|
|          | L                     | M                       | L1 |
| CV-10T   | 107                   | φ 10.1 <sup>+0.15</sup> | 8  |
| CV-12T   | 119                   | φ 12.8 <sup>+0.15</sup> | 10 |
| CV-16T   | 138                   | φ 16.1 <sup>+0.15</sup> | 14 |
| CVR-22T  | 84                    | φ 22.3 <sup>+0.15</sup> | 17 |
| CVRH-28T | 113                   | φ 28.7 <sup>+0.15</sup> | 25 |

Tel: +52 (81) 5351 0266 Email: [ventas@hongsenmexico.com](mailto:ventas@hongsenmexico.com) [www.hongsen-mx.com](http://www.hongsen-mx.com)  
 Puerto de Guaymas 300, La Fe, 66477 San Nicolás de los Garza, N.L.  
 PRECIOS SUJETOS A CAMBIOS SIN PREVIO AVISO. PRECIOS EN DOLARES NO INCLUYE IVA.

