

# FILTRO DESHIDRATADOR RECARGABLE



PARÁMETROS TÉCNICOS	
Refrigerantes aplicables	HCFC, HFC, CFC
Temperatura media aplicable	-35°C ~ +70°C
Presión de trabajo máxima	4.2MPa
Presión de prueba máxima	6.3MPa

Modelo	Descripción del producto
D48	Cartucho de piedra 2- 1/8 (3 núcleo)
F48	Cartucho de piedra 2- 5/8 (3 núcleo)

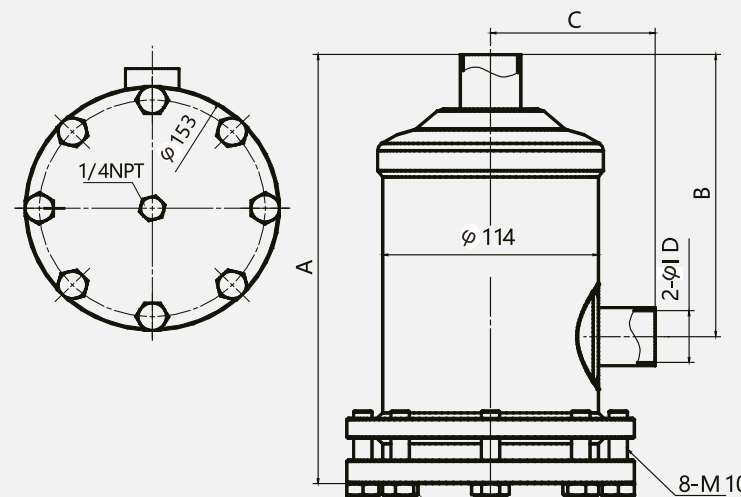
## Descripción del producto

- El cartucho de filtro seco modelo DFS está instalado en la tubería de líquido y vapor, lo que podría eliminar eficazmente cualquier contaminante residual para proteger el compresor para una vida útil más larga.
- El elemento filtrante del cartucho de filtro seco Modelo DFS es reemplazable y es capaz de absorber una gran cantidad de agua en el sistema en caso de que el motor del compresor se quemara.

## Características

- Estructura extraíble para una instalación y mantenimiento convenientes
- Pantalla de filtro de salida de malla 100
- Diseño de paso completo para minimizar la caída de presión
- Carcasa de acero, conexión soldada de tubería de cobre, estructura de brida de soldadura de alta frecuencia para mejorar la confiabilidad de la soldadura
- Material de Teflón modificado para garantizar un sellado perfecto
- La superficie exterior cuenta con una protección de recubrimiento de resina epoxi.

## Estructura



SELECCIÓN DE MODELO						
TIPO	Conexiones para soldar ID (Pulg.)	Numero de núcleos	Superficie de filtrado (m <sup>2</sup> )	Dimensiones (mm)		
				A	B	C
DFS-485S	5/8 ODF	1	420	234	153	85
DFS-487S	7/8 ODF			234	153	85
DFS-489S	1-1/8 ODF			236	155	87
DFS-4811S	1-3/8 ODF			240	159	91
DFS-4813S	1-5/8 ODF			242	161	93
DFS-4817S	2-1/8 ODF			246	160	99
DFS-969S	1-1/8 ODF			378	297	87
DFS-9611S	1-1/3 ODF	2	840	382	301	91
DFS-9613S	1-5/8 ODF			384	303	93
DFS-9617S	2-1/8 ODF			388	302	99
DFS-14413S	1-5/8 ODF			526	445	93
DFS-14417S	2-1/8 ODF	3	1260	530	444	99

Tipo	Calificación estándar Ahri														Valor recomendado (Kw)					
	Volumen de agua por gota										Flujo de refrigerante				Refrigeración		Aire Acondicionado			
	Refrigerante R12 15PPM		Refrigerante R134a 80PPM		Refrigerante R60 15PPM		Refrigerante R404a/507 50PPM		Refrigerante R502 30PPM		Diferencial de presión=0.014mpa				Refrigeración comercial y equipo criogénico		Reemplazo on site. Sistema de ensamblaje en sitio			
	25°C	50°C	25°C	50°C	25°C	50°C	25°C	50°C	25°C	25°C	R12	R134a	R22	R404a/507	R502	R12/R134a	R22	R404a/502507	R12/R134a	R22
DFS-485S	25.6	27.2	22.0	18.4	17.4	14.4	20.4	15.5	18.2	14.1	53.5	64.7	70.3	52.8	45	26.4	35.2	26.4	26.4	35.2
DFS-487S	25.6	27.2	22.0	18.4	17.4	14.4	20.4	15.5	18.2	14.1	89.7	209	116	87.9	75.3	42.2	52.8	35.2	42.2	52.8
DFS-489S	25.6	27.2	22.0	18.4	17.4	14.4	20.4	15.5	18.2	14.1	162	195	211	158	136	42.2	52.8	35.2	52.8	70.3
DFS-4811S	25.6	27.2	22.0	18.4	17.4	14.4	20.4	15.5	18.2	14.1	183	234	250	230	197	42.2	52.8	35.2	52.8	70.3
DFS-4813S	25.6	27.2	22.0	18.4	17.4	14.4	20.4	15.5	18.2	14.1	192	274	299	197	180	47.8	48.2	42.2	56.3	74.6
DFS-4817S	25.6	27.2	22.0	18.4	17.4	14.4	20.4	15.5	18.2	14.1	205	310	338	236	217	49.3	64.9	74.1	60.2	78.5
DFS-969S	51.2	44.3	44.0	36.8	34.7	28.8	40.8	30.9	36.3	28.2	183	220	236	176	153	87.9	128	87.9	87.9	123
DFS-9611S	51.2	44.3	44.0	36.8	34.7	28.8	40.8	30.9	36.3	28.2	211	255	276	195	187	111.5	152	111.1	111.1	155
DFS-9613S	51.2	44.3	44.0	36.8	34.7	28.8	40.8	30.9	36.3	28.2	263	297	311	232	213	123.1	194	134.5	134.5	190
DFS-9617S	51.2	44.3	44.0	36.8	34.7	28.8	40.8	30.9	36.3	28.2	293	332	329	367	303	135.1	203	157	156	208
DFS-14413S	76.8	66.5	66.0	55.2	52.1	43.2	61.2	46.4	54.5	42.3	282	374	358	270	245	183	205	134	173	206
DFS-14417S	76.8	66.5	66.0	55.2	52.1	43.2	61.2	46.4	54.5	42.3	310	431	392	301	279	224	236	156	205	247

Tel: +52 (81) 5351 0266 Email: ventas@hongsenmexico.com www.hongsen-mx.com  
 Puerto de Guaymas 300, La Fe, 66477 San Nicolás de los Garza, N.L.  
 PRECIOS SUJETOS A CAMBIOS SIN PREVIO AVISO. PRECIOS EN DOLARES NO INCLUYE IVA.

