

MIRILLAS SOLDABLES



- El material de sellado PTEE modificado es adecuado para diversos refrigerantes y aceites refrigerantes. También tiene un buen rendimiento de sellado.
- Se adopta la estructura a prueba de explosiones y la ventana de observación es clara y segura.
- La barra de cobre de alta calidad se utiliza para forjar, alta resistencia y buena plasticidad.



Descripción del producto

- Ambas mirillas modelo SGN se usan en la tubería de líquido de la unidad de refrigeración y aire acondicionado para indicar la condición de flujo del refrigerante, el corte de agua del refrigerante y la condición de flujo de aceite lubricante de la tubería de retorno de aceite en el separador de aceite.
- Mirilla modelo SGN está equipada con un indicador de humedad, que cambiará de color para indicar el corte de agua en el refrigerante.
- La mirilla modelo SGR se usa para indicar el nivel del refrigerante en el tambor líquido y el nivel de aceite lubricante en el cárter del compresor.
- El sellado de PTFE modificado se utiliza tanto en la mirilla modelo SGN como en la mirilla modelo SGR, que es aplicable a varios refrigerantes y aceites con un rendimiento de sellado perfecto. La estructura de la mirilla modelo SGN y la mirilla modelo SGR es un ajuste a presión a prueba de explosión y la mirilla es transparente y segura.



Características

Modelo SGN

- Se encuentran disponibles conexiones soldadas y roscadas.
- Se aplica al refrigerante HCFC/ HFC
- Indica alto corte de agua en el sistema, si lo hay.
- Indica que no hay sobreenfriamiento en el líquido refrigerante.
- Indica carga insuficiente de refrigerante si hay
- Se encuentran disponibles conexiones soldadas y roscada

Modelo SGR

- Se aplica a los refrigerantes HCFC / HFC.
- Indique el nivel de líquido en el tambor de líquido.
- Indique el nivel de aceite en el cárter del compresor.
- Conexión roscada NPT

PARÁMETROS TÉCNICOS

Refrigerantes aplicables	HCFC y HFC
Temperatura media aplicable	-40°C~ +80°C
Presión de funcionamiento máx.	4.5Mpa
Presión máxima permitida	6.8Mpa
Fuga anual de refrigerante	<2g R22/a

Nota: Para el compresor completamente cerrado, generalmente el corte de agua permitido está en un rango de 30~75 ppm, pero para otros tipos de compresor, el corte de agua será ligeramente mayor. Para una protección efectiva, es necesario monitorear el indicador cuidadosamente y reemplazar el secador inmediatamente si el color cambia a amarillo.

MODELO DE PRODUCTO

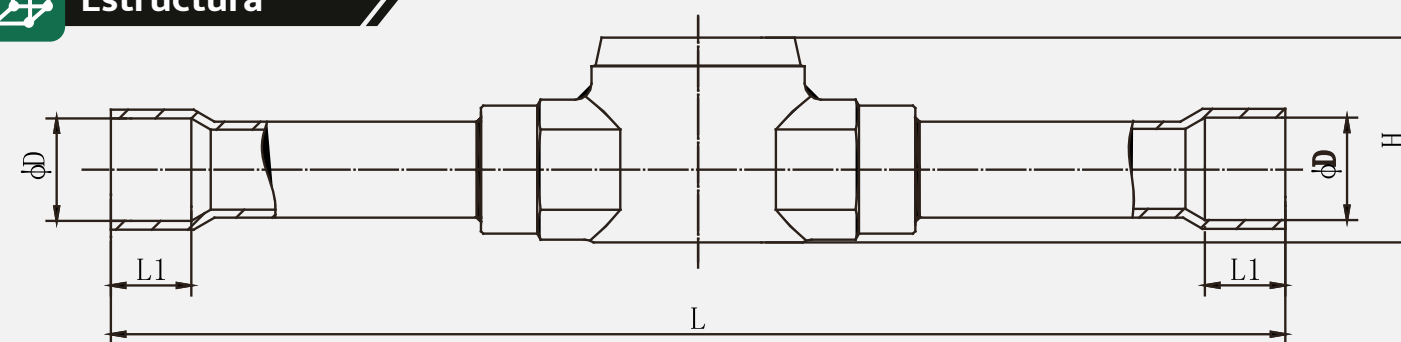
Modelo de conexión soldable	Tamaño
SGN-3/8 ODF	3/8(Φ10)
SGN-1/2 ODF	1/2(Φ12)
SGN-1 1/8 ODF	1 1/8(Φ28)

CORRELACIÓN ENTRE CORTE DE AGUA Y COLOR

	Corte de Agua (ppm)					
	25°C		43°C		43°C	
	Verde/SECO	Color medio	Amarillo/MOJADO	Verde/SECO	Color medio	Amarillo/MOJADO
R22/R502	<30	30 ~ 120	>120	>50	50 ~200	>200
HFC-132a	<30	30-100	>100	>45	45~170	>170
R404a	<20	20-70	>70	>25	25~100	>100
R407c	<30	30-140	>140	>60	60~225	>225
R507	<15	15-60	>60	>30	30~110	>110



Estructura



Modelo de conexión soldable	L	L1	D	H
SGN-3/8 ODF	119	8	10.1	22.5
SGN-1/2 ODF	146	10	12.8	26.5
SGN-1 1/8 ODF	216	20	28.7	44.5

Tel: +52 (81) 5351 0266 Email: ventas@hongsenmexico.com www.hongsen-mx.com
 Puerto de Guaymas 300, La Fe, 66477 San Nicolás de los Garza, N.L.
 PRECIOS SUJETOS A CAMBIOS SIN PREVIO AVISO. PRECIOS EN DOLARES NO INCLUYE IVA.

